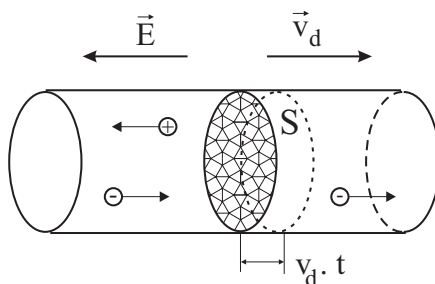


14 Elektrický prúd

V predchádzajúcej kapitole Elektrické pole sme preberali elektrostatické polia nábojov, ktoré boli v pokoji. V tejto kapitole sa budeme zaoberať pohybom elektrických nábojov, ktorý budeme volať elektrický prúd. Pod elektrickým nábojom budeme rozumieť nabitú časticu ako elektrón, protón, kladný alebo záporný ión atď. Prostredie, v ktorom sa môžu pohybovať takéto častice, voláme vodičom elektrického prúdu. Voľnými časticami v kovovom vodiči sú záporné elektróny, v elektrolytoch sú to kladné a záporné ióny, v plyne môže ísť o pohyb ako kladných a záporných iónov, tak aj elektrónov, v polovodiči hovoríme o pohybe elektrónov a “dier”. Postupne si preberieme všeobecné zákonitosti platné pre elektrické prúdy v iba kovových vodičoch.



Obrázok 14.1: Pohyb nabitých častíc vo vodiči.

V kovovom vodiči sa vždy nachádzajú voľne nabité častice - elektróny. Ak sa tento vodič nachádza v elektrickom poli \vec{E} , potom na každý elektrón pôsobí elektrická sila $\vec{F} = q\vec{E}$ (12.5). Táto sila spôsobuje usmernený pohyb elektrónov v protismere intenzity elektrického poľa a hovoríme, že tečie elektrický prúd. Pretože nabité častice sú dvojakého druhu, definujeme **smer elektrického prúdu: kladne nabité častice sa pohybujú v smere elektrického poľa a záporne nabité častice ako elektróny opačným smerom (obr. 14.1).**

Pod smerom prúdu rozumieme vždy smer pohybu kladne nabitých častíc. Platí to i v prípade, že prúd tvoria len voľné elektróny, teda v prípade prúdu v kovových vodičoch.

Elektrický prúd je fyzikálna veličina, ktorá **udáva množstvo náboja, ktorý pretečie prierezom vodiča za jednotku času**

$$I = \frac{dQ}{dt}. \quad (14.1)$$

Jednotka elektrického prúdu je *ampér*¹ (A) a patrí medzi základné jednotky SI sústavy (definíciu uvedieme v časti 15.5 Definícia ampéru).

Voľné elektróny sa vo vnútri kovového vodiča pohybujú všeobecne po krivociarej trajektórii. Tento pohyb je chaotický a je daný zrážkami s inými elektrónmi alebo atómami tvoriacimi mriežku vodiča. Ako už bolo povedané, po vložení elektrického vodiča do vonkajšieho elektrického poľa intenzity \vec{E} začne pôsobiť na elektróny elektrická sila $\vec{F} = e\vec{E}$. Vplyvom tejto sily a neustálych zrážok vznikne usmernený pohyb voľných elektrónov, ktorého priemernú rýchlosť označujeme ako **driftová rýchlosť** v_d . Driftová rýchlosť je zanedbateľná v porovnaní s rýchlosťou chaotického pohybu. (Napríklad v medenom vodiči v domácej inštalácii je driftová rýchlosť elektrónov maximálne $10^{-5} m/s$, zatiaľ čo rýchlosť chaotického pohybu je asi $10^6 m/s$.) Elementárny náboj, ktorý prejde cez plochu vodiča S pri “usmernenom” pohybe za časový úsek dt sa dá potom vyjadriť ako: $dQ = n e v_d dt S$. Ak použijeme toto vyjadrenie vo vzťahu (14.1), môžeme pre elektrický prúd písať

$$I = \frac{dQ}{dt} = n e v_d S. \quad (14.2)$$

Ako vidíme, elektrický prúd je priamoúmerný driftovej rýchlosti v_d , prierezu vodiča S , náboju elektrónu e a počtu voľných elektrónov v jednotke objemu n . Množstvo voľných elektrónov, ktoré sa nachádzajú v jednotke objemu vodiča označujeme ako **objemová hustota náboja** $\rho = n e$ (C/m^3). Pre kladné nosiče náboja je hustota náboja kladná a pre záporné náboje je záporná.

¹ANDRÉ MARIE AMPÉRE (1775 – 1836), francúzsky matematik a fyzik. Je zakladateľom elektrodynamiky. Zaoberal sa matematikou, jeho hlavným vedeckým prínosom sú objavy v oblasti elektromagnetizmu. Definoval elektrický prúd a jeho smer, zaviedol označenie severného a južného pólu.

14.1 Hustota elektrického prúdu

Elektrický prúd je skalárnou veličinou a popisuje celkový prúd vo vodiči. Aby bolo možné charakterizovať nielen veľkosť elektrického prúdu, ale aj jeho smer (orientáciu), zavádza sa vektorová veličina – **hustota elektrického prúdu** \vec{J} . Veľkosť hustoty elektrického prúdu je rovná elektrickému prúdu, ktorý prechádza plochou S kolmou na smer pohybu častíc, podeleného veľkosťou tejto plochy. Definičný vzťah pre túto veličinu je

$$J = \frac{I}{S}. \quad (14.3)$$

Jednotka prúdovej hustoty je (A/m^2).

Prúd dI pretekajúci elementárnou plôškou sa dá vyjadriť ako $\vec{J} \cdot d\vec{S}$, kde $d\vec{S}$ je vektor elementu plochy. Celkový prúd celým prierezom vodiča je

$$I = \int \vec{J} \cdot d\vec{S}. \quad (14.4)$$

Skúmame teraz ustálený elektrický prúd podľa predstáv Newtonovej mechaniky. Vyjadríme si vzťah medzi elektrickým prúdom vo vodiči (prúdovou hustotou) a intenzitou vonkajšieho elektrického poľa. Uvažujme nasledujúci pohyb medzi zrážkami:

- tesne po zrážke má elektrón nulovú rýchlosť $v_1 = 0$ m/s,
- tesne pred zrážkou má maximálnu rýchlosť $v_2 = a\tau$, kde τ je priemerná doba medzi zrážkami.

Zrýchlenie elektrónu si môžeme vyjadriť z II. Newtonovho pohybového zákona a pomocou elektrickej sily (12.5) takto

$$F = ma = eE \quad \Rightarrow \quad a = \frac{eE}{m}.$$

Driftová rýchlosť pohybu elektrónov predstavuje vlastne priemernú rýchlosť medzi dvoma zrážkami, čo sa dá vyjadriť ako

$$v_d = \frac{v_1 + v_2}{2} = \frac{a\tau}{2} = \frac{eE\tau}{2m}. \quad (14.5)$$

Dosadením driftovej rýchlosti do vzťahu pre elektrický prúd vo vodiči (14.2) a využitím vzťahu (14.3) dostaneme pre prúdovú hustotu vyjadrenie

$$J = \frac{ne^2\tau}{2m} E. \quad (14.6)$$

Tento vzťah sa zjednoduší po zavedení novej konštanty

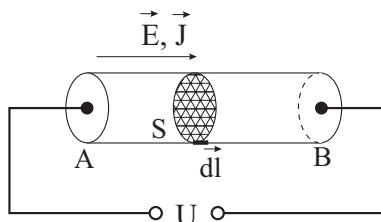
$$\sigma = \frac{n e^2 \tau}{2m}, \quad (14.7)$$

ktorá sa volá **elektrická vodivosť**. Elektrická vodivosť je konštanta charakteristická pre každý vodič a jej jednotka je $(\Omega^{-1} \cdot m^{-1})$. Podľa jej hodnoty rozdeľujeme prostredie na vodiče, ktoré dobre vedú elektrický prúd a nevodiče, dielektriká, ktoré zle vedú elektrický prúd.

Vektrový zápis vzťahu (14.6) má tvar

$$\vec{J} = \sigma \vec{E} \quad (14.8)$$

a volá sa **Ohmov zákon v diferenciálnom tvare**. Tento zákon platí všeobecne pre všetky vodiče, kvapaliny i plyny, pokiaľ intenzita elektrického poľa nepresiahne určitú hodnotu v danom prostredí.



Obrázok 14.2: Rezistor pripojený k zdroju napätia.

14.2 Ohmov zákon

Ako bolo povedané v predošlom odseku, prítomnosť elektrického poľa spôsobuje usmernený pohyb elektrónov vo vodiči, čo môžeme merať ako elektrický prúd I . Z kapitoly Elektrické pole vo vákuu vieme tiež, že intenzita elektrického poľa úzko súvisí s napätím prostredníctvom vzťahu (12.19). Keďže napätie a elektrický prúd dokážeme merať, odvodme si vzťah medzi týmito dvoma veličinami. Majme homogénny vodič dĺžky $l = |AB|$ (obr. 14.2), pričom pre zmenu napätia (rozdiel potenciálov) na elemente jeho dĺžky dl platí: $d\varphi = -\vec{E} \cdot d\vec{l}$. Integráciou cez celú dĺžku vodiča a využitím vzťahu: $\vec{E} = \vec{J}/\sigma$ (14.8) za predpokladu, že vektor prúdovej hustoty je rovnobežný s vodičom, a teda aj s elementom dĺžky ($\vec{J} \parallel d\vec{l}$), dostaneme nasledujúce vyjadrenie

$$\int_A^B d\varphi = - \int_A^B \frac{J}{\sigma} dl.$$

V prípade, že vodičom tečie konštantný prúd I , môžeme použiť vzťah $J = I/S$ a spolu s integráciou pravej strany získame vzťah pre napätie

$$U = \varphi_A - \varphi_B = I \int_A^B \frac{dl}{\sigma S},$$

kde integrál

$$R = \int_A^B \frac{dl}{\sigma S}, \quad (14.9)$$

sa nazýva **odpor (rezistancia)** vodiča. Jednotkou elektrického odporu je $1 \text{ Ohm } (\Omega)$. Pre odpor homogénnych vodičov danej dĺžky l a konštantného prierezu S platí

$$R = \frac{l}{\sigma S} = \frac{\rho l}{S}, \quad (14.10)$$

kde $\rho = 1/\sigma$ ($\Omega \cdot m$) je **merný odpor (merná rezistancia, rezistivita)** materiálu vodiča. Je to veličina, ktorá charakterizuje schopnosť vodiča viesť elektrický prúd. Merný odpor závisí od teploty. Teda aj elektrický odpor vo všeobecnosti závisí od teploty, materiálu, rozmerov a tvaru vodiča ako aj ďalších parametrov.

Využitím vyjadrenia pre odpor vodiča (14.9) dostaneme vzťah

$$U = RI, \quad (14.11)$$

čo je **Ohmov zákon** alebo tiež **Ohmov zákon v integrálnom tvare**. Tento zákon experimentálne objavil v roku 1826 nemecký fyzik G. S. Ohm², podľa ktorého je zákon aj pomenovaný.

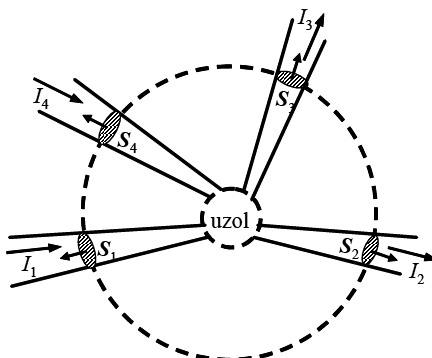
14.3 Kirchhoffove zákony

Jedným zo zákonov charakterizujúcich vlastnosti elektrického náboja je zákon zachovania elektrického náboja. Uvažujme priestor alebo spojenie viacerých vodičov, ktoré obklopíme uzavretou plochou S (obr. 14.3). Pokiaľ sa v danom priestore nachádzajú rovnaké elektrické náboje s celkovým nábojom Q (objemovou hustotou ρ), tak bez prítomnosti vonkajšej sily sa budú tieto náboje od seba vzdalovať vďaka odpudivej sile. Pre celkový prúd, ktorý vyteká z objemu V_S ohraničeného plochou S podľa vzťahov (14.1), (14.4) bude platiť

$$I = \oint_S \vec{J} \cdot d\vec{S} = -\frac{dQ}{dt}. \quad (14.12)$$

²GEORG SIMON OHM (1789 – 1854) bol nemecký fyzik, preslávil sa objavom závislosti prúdu od napätia. Ohm skúmal tak isto fyzikálnu podstatu sluchu.

Znamienko mínus sme dostali preto, lebo integrujeme cez objem, z ktorého prúd vyteká.



Obrázok 14.3: Spojenie viacerých vodičov obkolesených uzavretou plochou.

Pre stacionárny stav ($dQ/dt = 0$) platí, že celkový prúd vytekajúci z objemu V_S je nulový. Toto je prípad už spomenutého spojenia viacerých vodičov (obr. 14.3), kde náboj alebo prúd jednými vodičmi vtečie a druhými vytečie. Na základe obrázku 14.3 a vzťahu (14.12) vyjadríme tok náboja cez uzavretú plochu S ako súčet integrálov cez jednotlivé prierezy vodičov takto

$$\int_{S_1} \vec{J} \cdot d\vec{S} + \int_{S_2} \vec{J} \cdot d\vec{S} + \dots + \int_{S_n} \vec{J} \cdot d\vec{S} = 0 .$$

Prúdovú hustotu \vec{J} tu chápeme ako funkciu priestorových súradníc. Nenulová je len vo vodičoch, lebo mimo nich je prúdová hustota nulová. Jednotlivé integrály v predošlom vzťahu sú prúdy vo vodičoch, a teda konkrétne podľa obrázku 14.3, keď $d\vec{S}$ je orientovaný na vonkajšiu stranu, platí

$$-I_1 + I_2 + I_3 - I_4 = 0 ,$$

pričom znamienka plus alebo mínus pri jednotlivých prúdoch udávajú, či daný prúd do uzla vstupuje, resp. vystupuje. Všeobecne možno predošlý vzťah zovšeobecniť na

$$\sum_{i=1}^n I_j = 0 , \quad (14.13)$$

čo je **I. Kirchhoffov³ zákon: Pri ustálenom prúdení sa algebrický súčet všetkých prúdov, ktoré vstupujú do uzla a vystupujú z uzla, rovná nule.**

³GUSTAV ROBERT KIRCHHOFF (1824 – 1887) - bol nemecký fyzik. Pracoval v oblasti

Ohmov zákon (14.11) vyjadruje vzťah medzi napätím, prúdom a rezistanciou vodiča, resp. úsekom vodiča v nerozvetvenom obvode. Vzťah medzi prúdmi, rezistanciami a elektromotorickými napätiami v ľubovoľnom uzavretom obvode vyjadruje **II. Kirchhoffov zákon: Algebraický súčet elektromotorických napätí zdrojov v ľubovoľnom uzavretom obvode sa rovná algebraickému súčtu napäťových úbytkov na jednotlivých vetvách.**

$$\sum_{i=1}^n \varepsilon_j = \sum_{i=1}^n R_j I_j . \quad (14.14)$$

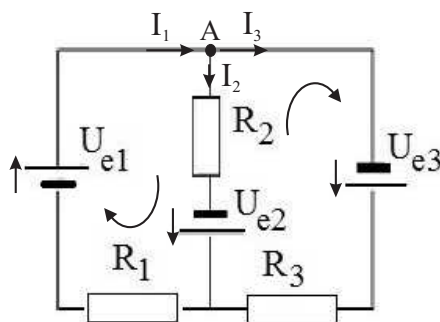
Pomocou I. a II. Kirchhoffovho zákona môžeme riešiť jednoduché a zložité elektrické obvody. Najprv si však objasníme niekoľko základných pojmov. **Uzol:** miesto, v ktorom sa stretávajú aspoň tri vodiče (prúd sa rozdeľuje do jednotlivých vetví) (obr. 14.4 bod A), **vetva:** časť obvodu medzi dvoma uzlami, sériová kombinácia vodičov a zdrojov elektromotorického napätia na danom úseku, **jednoduchý uzavretý elektrický obvod:** je to uzavretá slučka vybraná z rozvetvenej siete a od jednoduchých elektrických obvodov sa líši tým, že v jej rôznych vetvách môžu byť rôzne elektrické prúdy a **sieť:** je sústava jednoduchých elektrických obvodov. Teda pod “riešením” rozumieme výpočet elektrických prúdov vo všetkých vetvách danej siete. Postup pri analýze elektrickej siete je nasledujúci:

1. V každej vetve ľubovoľne zvolíme smer prúdu.
2. Pre každý zdroj elektromotorického napätia naznačíme smer prúdu v zdroji, od záporného ku kladnému pólu zdroja.
3. Ak má sieť m uzlov, napíšeme rovnice podľa I. Kirchhoffovho zákona pre $m-1$ uzlov.
4. Označíme si jednotlivé jednoduché uzavreté elektrické obvody tak, aby obvod obsahoval aspoň jednu vetvu, ktorá sa v predchádzajúcich obvodoch nenachádza.
5. V každom vybranom obvode zvolíme smer sčítovania napätí a napíšeme rovnicu podľa II. Kirchhoffovho zákona tak, že elektromotorické napätie

mechaniky, spektrálnej analýzy a elektrotechniky. V roku 1847 vyjadril v matematickej forme poučky o rozdelení elektrického prúdu vo viacvetvových elektrických obvodoch prostredníctvom prvých dvoch tzv. Kirchhoffových zákonov, ktoré sú základnými vzťahmi, pomocou ktorých sa riešia elektrické obvody.

má kladné znamienko, ak vyvoláva prúd v smere sčítovania a záporné ak je opačne zapojené. Úbytky napätia na jednotlivých rezistenciách sú kladné, ak smer prúdu je zhodný so smerom sčítovania a záporné v opačnom prípade.

6. Takto získame n rovníc s n neznámymi prúdmi.



Obrázok 14.4: Elektrický obvod.

Riešenie jednoduchých obvodov

Pri riešení obvodu zobrazenom na obrázku 14.4 si teda najprv zvolíme smer prúdov. Potom zrátame počet uzlov, v našom prípade 2, teda napíšeme len jednu rovnicu podľa I. Kirchhoffovho zákona pre bod A. Ďalej si označíme smery postupu a smery elektromotorických napätí a zostavíme dve rovnice podľa (14.14), keďže máme dva elektrické obvody (obr. 14.4). Výsledné rovnice majú takýto tvar:

$$\begin{aligned} -I_1 + I_2 + I_3 &= 0, \\ R_1 I_1 + R_2 I_2 &= U_{e1} + U_{e2}, \\ -R_2 I_2 + R_3 I_3 &= -U_{e2} + U_{e3}. \end{aligned}$$

V prípade, že dostaneme pre prúdy záporné hodnoty, jeho smer je len opačný ako sme predpokladali, no na správnosť riešenia to nemá vplyv.

14.4 Spájanie elektrických odporov

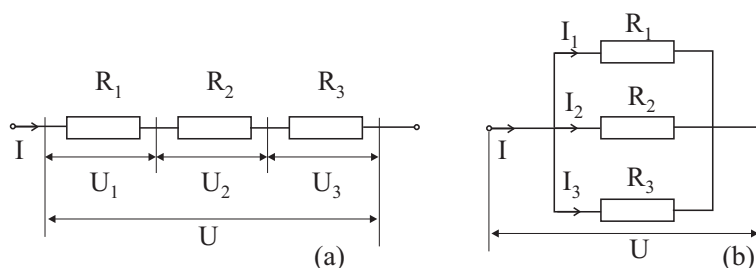
Rezistory môžu byť zapojené v mnohých kombináciách, pričom výslednú hodnotu odporu možno vypočítať postupne - pomocou rozdelenia zapojenia rezistorov na sériové a paralelné. Pri sériovom zapojení (za sebou) (obr. 14.5(a)) je prúd prechádzajúci jednotlivými rezistormi rovnaký a súčet napätí na jednotlivých rezistoroch je rovný napätiu na celej sústave rezistorov. Túto skutočnosť môžeme zapísať nasledujúcim spôsobom

$$U = U_1 + U_2 + U_3 = \sum_{i=1}^3 U_i$$

$$U = R_1 I + R_2 I + R_3 I = I \sum_{i=1}^3 R_i = I R .$$

Pri vyjadrení bol využitý fakt, že elektrický prúd prechádzajúci cez každý rezistor je rovnaký. Pre výslednú hodnotu odporu pri sériovom zapojení rezistorov platí teda všeobecný vzťah

$$R = \sum_{i=1}^n R_i . \quad (14.15)$$



Obrázok 14.5: Sériové a paralelné zapojenie rezistorov.

Pri paralelnom zapojení (vedľa seba) (obr. 14.5(b)) sú zase napätia na všetkých rezistoroch rovnaké a pre súčet jednotlivých prúdov (I. Kirchhoffov zákon) platí

$$I = I_1 + I_2 + I_3 .$$

Pre každý z rezistorov na základe Ohmovho zákona ($U = RI$) sa dá písať: $U = R_1 I_1$, $U = R_2 I_2$ a $U = R_3 I_3$. Po aplikovaní na predošlú rovnicu a jednoduchej úprave dostaneme vzťah pre výsledný odpor paralelne zapo-

jených resistorov

$$\frac{1}{R} = \sum_{i=1}^n \frac{1}{R_i} . \quad (14.16)$$

14.5 Teplotná závislosť elektrického odporu

Ako už bolo spomenuté, elektrický odpor kovového vodiča nezávisí len od typu materiálu, rozmerov a tvaru, ale tiež od teploty. Pri ohrievaní vodiča dochádza k nárastu rýchlosti vodivostných elektrónov, čím sa skracuje doba medzi dvoma zrážkami elektrónov. V dôsledku toho rastie vodivosť materiálu, čo sa prejaví ako pokles odporu vodiča (14.10). Pre čisté kovy je možno závislosť na teplote vyjadriť polynómom:

$$R(T) = R_0(1 + \alpha\Delta T + \beta(\Delta T)^2 + \gamma(\Delta T)^3 + \dots) ,$$

kde $R_0 = R(T_0)$ je odpor vodiča pri referenčnej teplote, $\Delta T = T - T_0$ a α , β , γ sú koeficienty závislé od teploty a určia sa meraním elektrického odporu pri rôznych teplotách. Pre malé zmeny teploty v okolí izbovej teploty je závislosť elektrického odporu väčšiny kovov od teploty lineárna. Stačí uvažovať len prvý člen radu a platí

$$R(T) = R_0(1 + \alpha\Delta T) , \quad (14.17)$$

kde α (K^{-1}) je **teplotný súčiniteľ odporu**. Nielen hodnoty rezistív ale aj teplotných koeficientov elektrického odporu veľmi silne závisia od čistoty materiálu a od spôsobu spracovania. Väčšina čistých kovov má teplotný koeficient α rádu $10^{-6} K$ v rozsahu teplôt od $-20^\circ C$ po $100^\circ C$

14.6 Zdroje elektromotorického napätia

Ak elektrickým vodičom prepojíme dva body s rôznym potenciálom, vznikne v ňom elektrické pole. Toto elektrické pole spôsobí usporiadaný pohyb náboja (elektrický prúd) vo vodiči. Rôzny potenciál je napríklad medzi nabitými doskami kondenzátora, pričom v dôsledku elektrického prúdu bude kladný elektrický náboj prechádzať z jednej dosky (elektródy) s kladným elektrickým potenciálom do miesta so záporným elektrickým potenciálom. Po určitej dobe dôjde k vyrovnaniu elektrických nábojov na doskách a elektrický prúd zanikne. Aby bolo možné elektrický prúd vo vodiči udržať, je potrebné, aby na koncoch vodiča bol neustály rozdielny potenciál - musíme stále dodávať elektrický

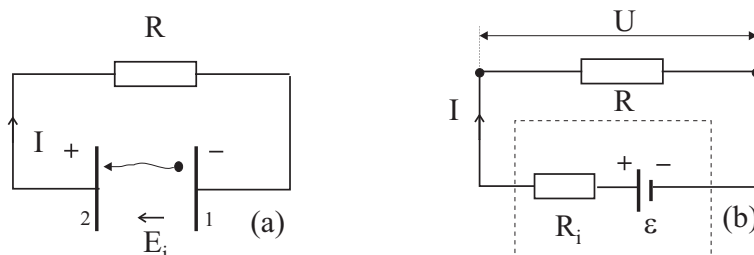
náboj. Zariadenie, ktoré má konštantný rozdiel potenciálov, teda dopĺňa elektrické náboje na elektródy, sa nazýva **zdroj elektromotorického napätia** (*EMN* zdroj). Elektróda s kladným elektrickým potenciálom je kladný pól zdroja (+ svorka), druhá elektróda sa nazýva záporný pól zdroja (- svorka). Vnútri takéhoto zdroja sa kladné elektrické náboje pohybujú opačným smerom než by sa pohybovali za účinku elektrického poľa medzi týmito elektródami. V *EMN* zdroji preto existujú sily, ktoré konajú prácu proti silám elektrického poľa.

Elektromotorické napätie zdroja sa rovná práci, ktorú vykoná cudzia sila pri prenesení jednotkového kladného elektrického náboja z miesta nižšieho elektrického potenciálu (zo zápornej svorky zdroja) do miesta s vyšším potenciálom (kladná svorka) proti silám existujúceho elektrického poľa.

Ak si označíme elektrické pole vnútri *EMN* zdroja ako \vec{E}_i (obr. 14.6(a)), potom pre veľkosť elektromotorického napätia platí

$$\varepsilon = \int_1^2 \vec{E}_i \cdot d\vec{r}. \quad (14.18)$$

Jednotkou elektromotorického napätia je *Volt*.



Obrázok 14.6: Elektromotorické napätie a vnútorný odpor zdroja.

Ideálny *EMN* zdroj nekladie žiadny odpor pohybu nábojov vnútri zdroja od pólu k pólu, čiže nemá žiadny vnútorný odpor. Napätie medzi svorkami zdroja je teda rovné presne ε . V reálnom zdroji však treba brať do úvahy sily pôsobiace proti pohybu nábojov, čo sa dá komplexne charakterizovať **vnútorným odporom R_i zdroja**. Pokiaľ reálny zdroj nie je zapojený do obvodu, nepreteká ním žiadny prúd a jeho vnútorný odpor sa neprejaví. Napätie medzi svorkami zdroja, **svorkové napätie** je rovné ε . V prípade, že takýto zdroj je zapojený do obvodu s odporom R (obr. 14.6(b)), bude obvodom pretekať elektrický prúd I a svorkové napätie U je menšie od ε o pokles napätia $U_i = R_i I$

na vnútornom odpore zdroja. Teda platí

$$\varepsilon = U + U_i = RI + R_i I = (R + R_i) I . \quad (14.19)$$

Tento vzťah voláme aj **Ohmov zákon pre uzavretý obvod**. Na základe odvodeného vzťahu si môžeme predstaviť náhradnú schému zdroja EMN tak, že reálny zdroj EMN nahradíme sériovým zapojením ideálneho (bezodporového) zdroja EMN a jeho vnútorného elektrického odporu R_i (obr. 14.6(b)).

Zdrojmi elektromotorického napätia sú napr. galvanické články, akumulátory, dynamá, termočlánky a pod. Podľa veľkosti vnútorného elektrického odporu delíme zdroje na **tvrdé** a **mäkké**. Ak má zdroj malý vnútorný odpor, hovoríme o tvrdých zdrojoch EMN. Na takomto zdroji je napäťový spád malý v porovnaní s elektromotorickým napätím. Ide napr. o akumulátor používaný v autách, ktorého vnútorný elektrický odpor je $m\Omega$, a preto aj keď štartovací prúd presahuje stovky ampérov, predstavuje úbytok napätia na vnútornom elektrickom odpore len 0,2 V. Mäkké napäťové zdroje sú zdroje s veľkým vnútorným elektrickým odporom – sú to napr. elektrostatické generátory napätia.

14.7 Práca a výkon prúdu

Pri premiestňovaní náboja Q z jedného miesta s daným potenciálom na druhé s iným potenciálom vykonajú sily poľa prácu $W = QU$ (12.19), kde U zodpovedá rozdielu potenciálov v daných miestach. Pri tečení elektrického prúdu tiež ide o presun častíc s nábojom, pričom teraz zodpovedajúcu prácu vykonáva zdroj napätia. Ak veľkosť náboja Q , ktorý prejde pri konštantnom elektrickom prúde I za čas t je $Q = It$, potom vykonaná práca sa dá písať v tvare

$$W = U I t = R I^2 t . \quad (14.20)$$

Odtiaľ pre výkon elektrického prúdu vychádza

$$P = \frac{W}{t} = R I^2 . \quad (14.21)$$

Jednotka pre výkon je watt (W). Z tohto vzťahu vidíme, že prácu tiež možno vyjadriť ako súčin výkonu a času, a tak získať jej bežne používanú praktickú jednotku kilowatthodina (kWh). Platí: $1 kWh = 1000 W \cdot 3600 s = 3,6 \times 10^6 J$.

Zo skúseností je známe, že vodič sa prechodom elektrického prúdu ohrieva. Vznik tohto tepla vo vodiči je spojený s usmerneným pohybom nábojov,

ktoré pri zrážkach odovzdávajú svoju kinetickú energiu kmitajúcim časticiam mriežky, čo spôsobuje nárast vnútornej energie vodiča. Mierou zmeny tejto vnútornej energie je teplo, ktoré je úmerné práci zdroja (14.20) a je dané vzťahom

$$Q = U I t = R I^2 t . \quad (14.22)$$

Tento vzťah odvodili súčasne anglický fyzik James Prescott Joule a ruský fyzik Friedrich Emil Lenz a preto sa volá **Joule-Lenzov zákon**. Tento jav má v praxi veľký **pozitívny** význam, hlavne v prípade ohrevu v odporových peciach, varných kanviciach, teplovzdušných ventilátoroch, pri sušení a pod. V každodennom živote nám tento jav prináša zdroj svetla v podobe rozžiarených vlákien žiaroviek. Napriek týmto výhodám je treba spomenúť i **negatívne** dôsledky, hlavne značné straty elektrickej energie pri prenose, resp. dôležitosť zabezpečiť odvod tepla pri mnohých elektrických spotrebičoch.